

**AMVR 系列铝电解电容器**
**AMVR Series Aluminum Electrolytic Capacitor**

**◆特征**
**Feature**

- \* 寿命: 130°C 5000 小时  
Load life: 130°C 5000 hours.
- \* 符合 RoHS  
Compliant to the RoHS Directive.
- \* 符合 AEC-Q200  
Compliant to the AEC-Q200 Directive.

**◆应用**
**Application**

- \* 适用于汽车模块电子产品和耐高温环境应用环境产品  
Ideally suited for switching power supplies, telecommunication and other electronic products.
- \* 适用于自动表面贴装技术和高密度电路  
Ideally suited for automatic SMT and high density circuits.

**◆型号表示法**
**Part Number**

<b>8</b>	<b>2 2 0</b>	<b>L F</b>	<b>M</b>	<b>A A 0 5</b>	<b>M R</b>	<b>0</b>	<b>0</b>	<b>0 1</b>	<b>T</b>
①	②	③	④	⑤	⑥	⑦	⑧	⑨	⑩

代码 Code	产品类别 Type	代码 Code	电压 Voltage	代码 Code	尺寸 Dimensions ΦDxL(mm)	代码 Code	商标 Trademark	代码 Code	内码 Internal Code
8	成品 Product	LO	4	0405	Φ4x5.5	0	无商标	01	贴片品 Chip type
		LA	6.3	0505	Φ5x5.5			0B	汽车电子 automotive electronics cartronics
		LB	10	AA05	Φ6.3x5.5				
		LC	16	AA07	Φ6.3x7.7				
		LD	25	0810	Φ8x10.5				
		LE	35	1010	Φ10x10.5				
		LF	50						
		LG	63						
		MA	100						

代码 Code	产品脚型 Lead Forming Type
0	散装品 Bulk
T	贴片编带品 Chip tape

代码 Code	标称容量 Nominal Capacitance
1R0	1uF
2R2	2.2uF
220	22uF
221	220uF

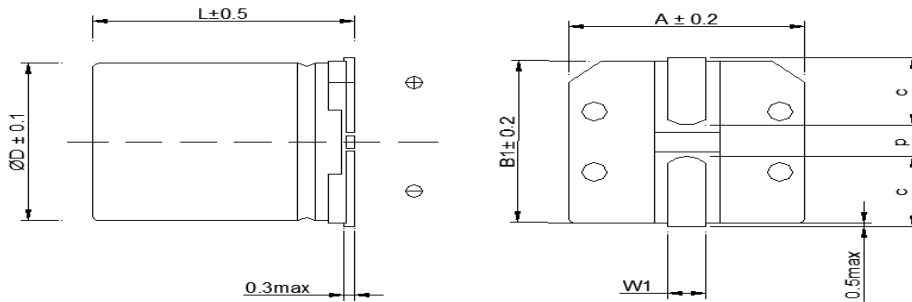
代码 Code	误差 Tolerance
K	±10%
V	± <sup>20</sup> <sub>10</sub> %
M	±20%
Q	± <sup>30</sup> <sub>10</sub> %

代码 Code	型号 Series
MR	AMVR

代码 Code	胶管颜色 Sleeve Color
0	无胶管 No label

**◆产品结构**
**Product Structure**


$\varnothing D \pm 0.5$	L	$A \pm 0.2$	$B_1$	$C \pm 0.2$	$W_1$	$P \pm 0.2$
4	$5.5 \pm 0.2$	4.3	4.3	1.8	0.5~0.8	1.0
5	$5.5 \pm 0.2$	5.3	5.3	2.1	0.5~0.8	1.4
6.3	$5.5 \pm 0.2$	6.6	6.6	2.5	0.5~0.8	2.0
6.3	$7.7 \pm 0.3$	6.6	6.6	2.5	0.5~0.8	2.0
8	$10.5 \pm 0.5$	8.5	8.5	2.9	0.8~1.1	3.1
10	$10.5 \pm 0.5$	10.3	10.3	3.2	0.8~1.1	4.5

**◆主要特性表**
**Main specifications**

项目 Item	主要特性 Performance Characteristics	
额定工作电压范围 Rated Voltage Range	6.3~100V.DC	160~450V.DC
使用温度范围 Operating Temperature Range	$-40^{\circ}\text{C} \sim +130^{\circ}\text{C}$	$-40^{\circ}\text{C} \sim +130^{\circ}\text{C}$
标称静电容量范围 Nominal Capacitance Range	1.0~330 $\mu\text{F}$	
静电容量允许偏差 Capacitance Tolerance	$\pm 20\%$ (M, $+25^{\circ}\text{C}$ , 120Hz)	
漏电流 Leakage Current ( $25^{\circ}\text{C}$ )	额定工作电压(V) Rated working voltage	6.3~100
	漏电流 Leakage current	2分钟后 $\leq 0.01\text{CV}$ 或 $4(\mu\text{A})$ , 取最大值 After 2min. $\leq 0.01\text{FCV}$ or $4(\mu\text{A})$ , Whichever is greater.
		160~450
		2分钟后 $\leq 0.01\text{CV} + 100(\mu\text{A})\text{max}$ After 2 min. $\leq 0.01\text{CV} + 100(\mu\text{A})\text{max}$
	C: 标称静电容量 ( $\mu\text{F}$ ) Nominal Capacitance in $\mu\text{F}$	
	V: 额定工作电压 (V) Rated working voltage in V	
损耗角正切 DF Dissipation Factor	额定工作电压(V) Rated working voltage	6.3 10 16 25 35 50 63~80 100 160~200 250~450
	DF(MAX) ( $25^{\circ}\text{C}$ , 120Hz)	0.26 0.22 0.18 0.16 0.14 0.12 0.10 0.08 0.20 0.25
	当容量值大于 $1000\mu\text{F}$ 时, 每增加 $1000\mu\text{F}$ , DF 值加 0.02 For capacitance of more than $1000\mu\text{F}$ , add 0.02 for every increase of $1000\mu\text{F}$ .	

浪涌电压 Surge Voltage	额定工作电压(V) Rated working voltage	6.3	10	16	25	35	50	80	100	160	200	250	350	400	450	
	浪涌电压(V) Surge voltage	8	13	20	32	44	63	100	125	200	250	300	400	450	500	
温度特性 Temperature Stability	额定工作电压(V) Rated working voltage		6.3	10	16	25	35	50	63	100	160~350	400~450				
	阻抗比(120Hz)	z-25°C/z+20°C	2	2	2	2	2	2	2	3	3	6				
	Impedance Ratio	z-40°C/z+20°C	3	3	3	3	3	3	3	5	6	10				
高温负荷特性 Load life	<p>在+105°C 环境中施加额定工作电压和最大允许纹波电流 8000 小时后,电容器的性能符合下面要求:</p> <p>After application of rated working voltage with max permissible ripple current specified at +105°C for 8000 hours, capacitors meet the characteristics requirements measured at +20°C listed at below:</p> <p>1、容量变化率:±30%初始测量值以内 Capacitance change : ±30% initial measured value</p> <p>2、漏电流: ≤初始规定值 Leakage current: ≤initial specified value</p> <p>3、损耗角正切值≤300%倍初始规定值 Dissipation factor: ≤300% initial specified value</p>															
高温贮存特性 Shelf life	<p>在+105°C环境无负荷放置 1000 小时后, 根据 JIS-C-5101-4, 加额定电压 30min., 常温放置 24~48 后测试, 电容器的性能符合下面要求:</p> <p>After leaving capacitors under no load at +105°C for 1000 hours, According to JIS-C-5101-4, apply the rated DC voltage for 30 minutes and store the capacitors under room temperature for 24-48 hours. The capacitors meet the characteristics listed as below:</p> <p>1、容量变化率:±30%初始测量值以内 Capacitance change : ±30% initial measured value</p> <p>2、漏电流: ≤初始规定值 Leakage current: ≤initial specified value</p> <p>3、损耗角正切值≤300%倍初始规定值 Dissipation factor: ≤200% initial specified value</p>															

**◆尺寸表、允许纹波、电流纹波电流频率因子**

Dimensions and ripple current and frequency coefficient

**纹波电流频率因子**

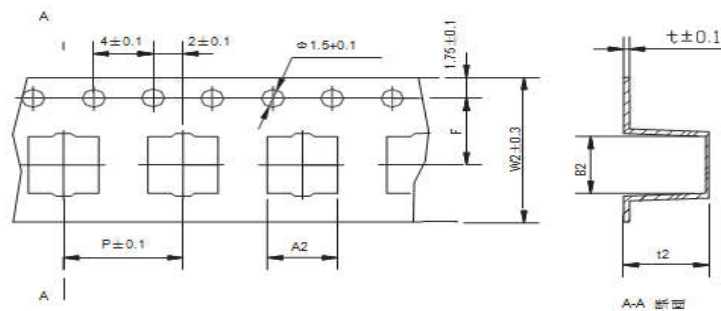
Ripple current frequency coefficient

Freq (Hz)	50 (60)	100 (120)	1K	10K	≥100K
Coefficient	0.30	0.50	0.80	0.90	1.00

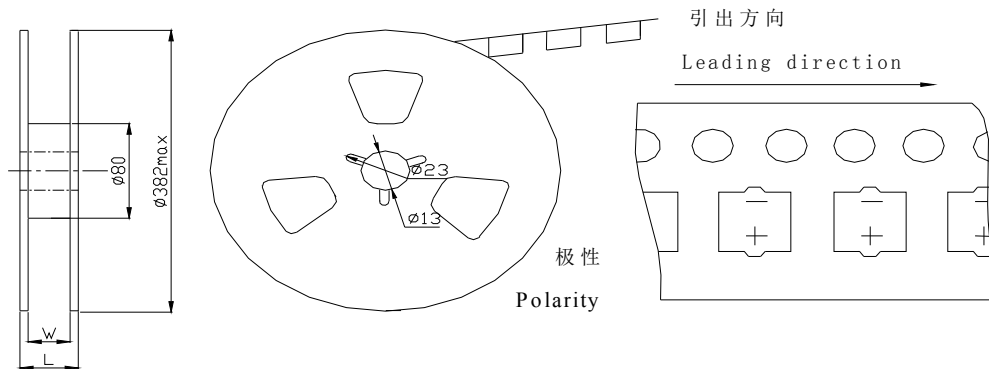
**尺寸表与允许纹波电流**
**Dimensions and ripple current**

VDC Cap/μF	6.3V		10V		16V		25V		35V		50V		63V	
	ΦD×L	mA	ΦD×L	mA	ΦD×L	mA	ΦD×L	mA	ΦD×L	mA	ΦD×L	mA	ΦD×L	mA
22													8×10.5	60
33											8×10.5	130	8×10.5	140
47									6.3×7.7 8×10.5	63 92	10×10.5	141	10×10.5	150
100							8×10.5	116	10×10.5	151	10×10.5	310	10×12.5	320
220			8×10.5	141	8×10.5	141	10×10.5	290	10×12.5	320				
330	8×10.5	290	10×10.5	290	10×10.5	290	10×12.5	320						
470	10×10.5	320	10×10.5	320	10×12.5	320								
1000	10×12.5	410												

V.DC Cap/μF	100V		160V		200V		250V		400V		450V	
	ΦD×L	mA	ΦD×L	mA	ΦD×L	mA	ΦD×L	mA	ΦD×L	mA	ΦD×L	mA
1									8×10.5	60	8×10.5	30
2.2							6.3×7.7	80	8×10.5	70	8×10.5	45
3.3			6.3×10.5	50	8×10.5	60	8×10.5	80	8×10.5	80	8×10.5	55
4.7			8×10.5	60	8×10.5	80	8×10.5	100	8×10.5	100	10×12.5	65
5.6			8×10.5	80	8×10.5	110	10×10.5	120	10×12.5	120	10×12.5	95
6.8			8×10.5	110	8×10.5	120	10×10.5	130	10×12.5	150	10×12.5	105
8.2			8×10.5	120	8×10.5	140	10×10.5	150	10×12.5	165		
10	8×10.5	58	8×10.5	140	8×10.5 10×10.5	150	10×10.5 10×12.5	180				
12	8×10.5	70	8×10.5	140	10×10.5	150	10×10.5	150				
15	8×10.5	80	10×10.5	150	8×12 10×10.5	160	10×10.5	180				
22	10×10.5	100										
33	10×12.5	140										
47	10×12.5	180										

**◆包装**
**Packaging**
**载带尺寸 Taping dimensions**


尺寸 Size	W2	A2	B2	P	T2	F	t1
4x5.5	12.0	4.7	4.7	8	5.7	5.5	0.4
5x5.5	12.0	5.7	5.7	12	5.7	5.5	0.4
6.3x5.5	16.0	7.0	7.0	12	5.7	7.5	0.4
6.3x7.7	16.0	7.0	7.0	12	8.3	7.5	0.4
8x10	24.0	8.7	8.7	16	11	11.5	1.0
10x10	24.0	10.7	8.7	16	11	11.5	1.0

**贴片品编带包装及数量**
**Taping reel and packing quantity**


尺寸 Size	L	W <sub>3</sub>	数量 Quantity/reel
Φ4×5.5	19	14	2000pcs
Φ5×5.5	19	14	1000pcs
Φ6.3×5.5	23	18	1000pcs
Φ6.3×7.7	23	18	1000pcs
Φ8×10.5	30	26	500pcs
Φ10×10.5	28	26	500pcs